

**Db.szám. Leírás**

1

**MAGNA1 80-120 F**



Megjegyzés! A berendezés fényképe eltérő lehet

Cikkszám: Külön kérésre

Nedvestengelyű keringetőszivattyú, a szivattyú és a motor egy egységet képez. A szivattyúban nincs tengelytömítés és mindössze két tömítőgyűrű található a teljes egységben. A csapágycsapágyak kenését a szállított közeg biztosítja.

Az újrahajósításból adódó problémák elkerülésére a szivattyúkhoz felhasznált anyagok számát a minimálisra csökkentették.

A szivattyú karbantartást nem igényel, így az élettartam-költségek nagymértékben csökkennek.

Főbb alkalmazási területek:

- fűtési rendszerekben
  - o főszivattyú
  - o keverő körök
  - o felület fűtések
- hűtési rendszerekben

A beépített szabályozóval rendelkező MAGNA1

keringető szivattyú sorozat a rendszer igényei szerint változtatja pillanatnyi teljesítményét. Sok rendszerben ez jelentős energiamegtakarítást eredményez. A szivattyú használati melegvíz rendszerekben is alkalmazható.

A megfelelő működés érdekében fontos, hogy a munkapont a szivattyú méretezési tartományán belül essen.

Előnyök:

- biztonságos kiválasztás
- egyszerű beépítés
- alacsony energiafogyasztás. A MAGNA1 sorozat szivattyúi megfelelnek az EuP direktíva követelményeinek
- kilenc jelzőfény a szivattyú beállításához. Három arányos nyomáskülönbség görbe, három állandó nyomás görbe és három fix fordulatszámú görbe kiválasztása lehetséges.
- alacsony zajszint
- karbantartás mentes és hosszú élettartamú

Folyadék:

Szivattyúzott közeg: Víz

Folyadékhőmérséklet tartomány: -10 .. 110 °C

Folyadék-hőmérséklet működés közben: 60 °C

Sűrűség: 983.2 kg/m<sup>3</sup>

Műszaki:

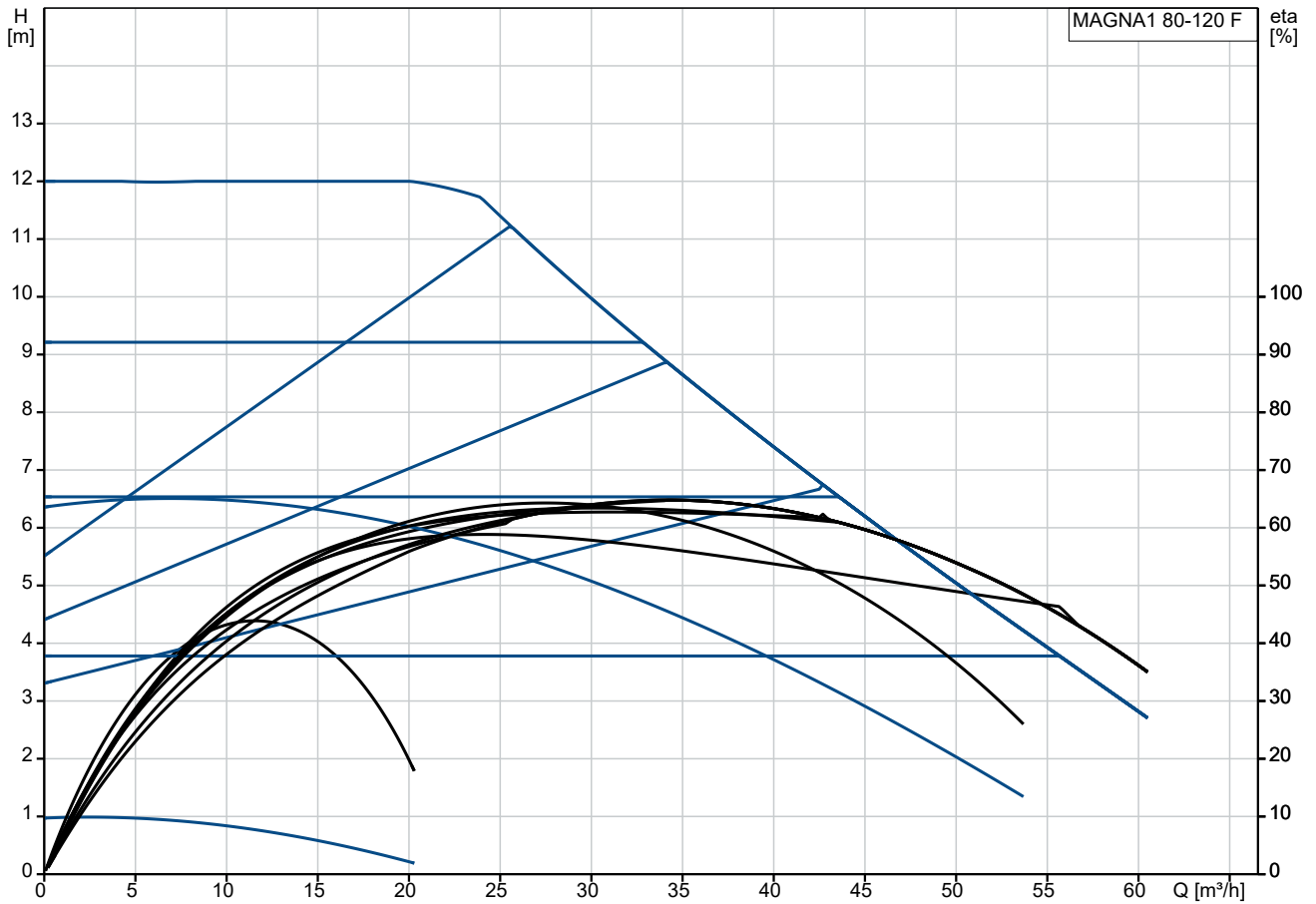
TF osztály: 110

Approvals: CE,VDE,EAC,MOROCCO,UKCA,TSE,RCM,UkrSEPRO

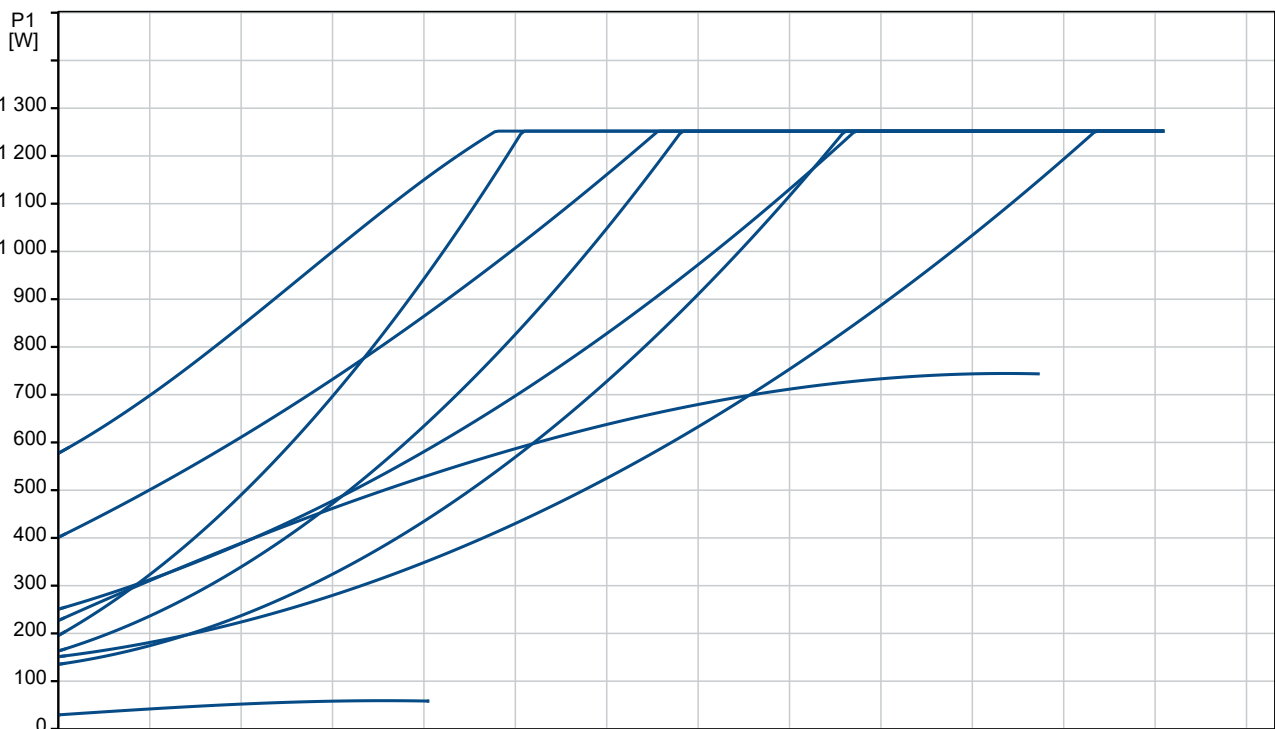
**Db.szám. Leírás**

|   |   |
|---|---|
| 1 | <p>Anyagok:<br/>Szivattyúház: Öntöttvas<br/>EN 1561 EN-GJL-250<br/>ASTM A48-250B</p> <p>Járókerék: Composite</p> <p>Telepítés:<br/>Megengedett hőmérséklettartomány: 0 .. 40 °C<br/>Maximális üzemi nyomás: 6 bar<br/>Csatlakozó típusa: DIN<br/>Csatlakozóméret: DN 80<br/>A csőcsatlakozás névleges nyomása: PN 6<br/>Beépítési hossz: 360 mm</p> <p>Elektromos adatok:<br/>Maximális bemenőteljesítmény - P1: 1277 W<br/>P1 min.: 30.5 W<br/>Hálózati frekvencia: 50 / 60 Hz<br/>Névleges feszültség: 1 x 230 V<br/>Minimum current consumption: 0.31 A<br/>Maximális áramfelvétel: 5.59 A<br/>Védettségi osztály (IEC 34-5): X4D<br/>Szigetelés osztály (IEC 85): F</p> <p>Egyéb:<br/>Energia (EEI): 0.19<br/>Saját tömeg: 29.7 kg<br/>Össztömeg: 32.5 kg<br/>Szállítási térfogat: 0.071 m<sup>3</sup><br/>Származási ország: DE<br/>Egyedi vámtarifaszám: 84137030<br/>Environmental approvals: CN ROHS,WEEE</p> |
|---|---|

## Külön kérésre MAGNA1 80-120 F



Szivattyúzott közeg = Víz  
 Üzem közbeni közeghőmérséklet = 60 °C  
 Sűrűség = 983.2 kg/m³



| Leírás | Érték |
|--------|-------|
|--------|-------|

**Általános információk:**

|             |                 |
|-------------|-----------------|
| Terméknév:  | MAGNA1 80-120 F |
| Cikkszám::: | Külön kérésre   |
| EAN szám::: | Külön kérésre   |

**Műszaki:**

|                             |   |
|-----------------------------|---|
| Maximális szállítómagasság: | 120 dm  |
| TF osztály:                 | 110   |
| Approvals:                  | CE, VDE, EAC, MOROCCO, UKCA, TSE, RCM, UkrSEPRO |
| Modell:                     | C   |

**Anyagok:**

|               |                    |
|---------------|--------------------|
| Szivattyúház: | Öntöttvas          |
| Szivattyúház: | EN 1561 EN-GJL-250 |
| Szivattyúház: | ASTM A48-250B      |
| Járókerék:    | Composite          |

**Telepítés:**

|                                   |            |
|-----------------------------------|------------|
| Megengedett hőmérséklettartomány: | 0 .. 40 °C |
|-----------------------------------|------------|

|                         |       |
|-------------------------|-------|
| Maximális üzemi nyomás: | 6 bar |
|-------------------------|-------|

|                    |     |
|--------------------|-----|
| Csatlakozó típusa: | DIN |
|--------------------|-----|

|                  |       |
|------------------|-------|
| Csatlakozóméret: | DN 80 |
|------------------|-------|

|                                    |      |
|------------------------------------|------|
| A csőcsatlakozás névleges nyomása: | PN 6 |
|------------------------------------|------|

|                  |        |
|------------------|--------|
| Beépítési hossz: | 360 mm |
|------------------|--------|

**Folyadék:**

|                      |     |
|----------------------|-----|
| Szivattyúzott közeg: | Víz |
|----------------------|-----|

|                                 |               |
|---------------------------------|---------------|
| Folyadék-hőmérséklet tartomány: | -10 .. 110 °C |
|---------------------------------|---------------|

|                                      |       |
|--------------------------------------|-------|
| Folyadék-hőmérséklet működés közben: | 60 °C |
|--------------------------------------|-------|

|          |                         |
|----------|-------------------------|
| Sűrűség: | 983.2 kg/m <sup>3</sup> |
|----------|-------------------------|

|          |                         |
|----------|-------------------------|
| Sűrűség: | 983.2 kg/m <sup>3</sup> |
|----------|-------------------------|

|          |                         |
|----------|-------------------------|
| Sűrűség: | 983.2 kg/m <sup>3</sup> |
|----------|-------------------------|

**Elektromos adatok:**

|                                    |        |
|------------------------------------|--------|
| Maximális bemenőteljesítmény - P1: | 1277 W |
|------------------------------------|--------|

|          |        |
|----------|--------|
| P1 min.: | 30.5 W |
|----------|--------|

|                      |            |
|----------------------|------------|
| Hálózati frekvencia: | 50 / 60 Hz |
|----------------------|------------|

|                      |           |
|----------------------|-----------|
| Névleges feszültség: | 1 x 230 V |
|----------------------|-----------|

|                              |        |
|------------------------------|--------|
| Minimum current consumption: | 0.31 A |
|------------------------------|--------|

|                         |        |
|-------------------------|--------|
| Maximális áramfelvétel: | 5.59 A |
|-------------------------|--------|

|                                |     |
|--------------------------------|-----|
| Védettségi osztály (IEC 34-5): | X4D |
|--------------------------------|-----|

|                              |   |
|------------------------------|---|
| Szigetelés osztály (IEC 85): | F |
|------------------------------|---|

**Egyéb:**

|                |      |
|----------------|------|
| Energia (EEI): | 0.19 |
|----------------|------|

|              |         |
|--------------|---------|
| Saját tömeg: | 29.7 kg |
|--------------|---------|

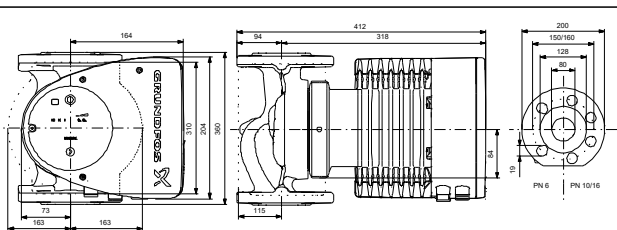
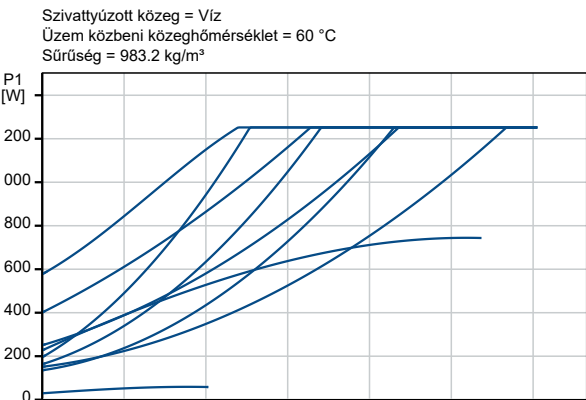
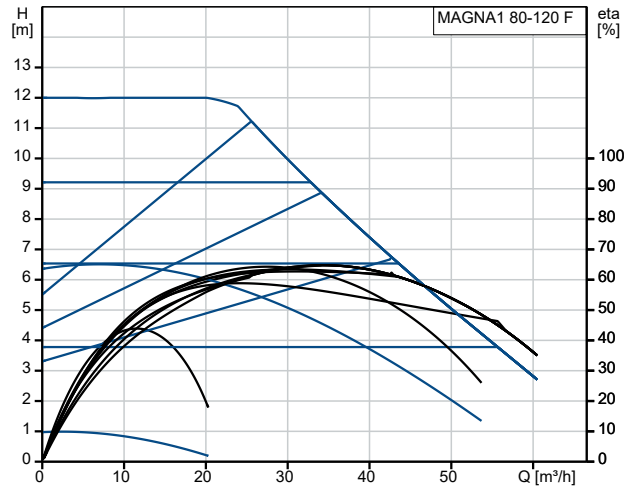
|            |         |
|------------|---------|
| Össztömeg: | 32.5 kg |
|------------|---------|

|                      |                      |
|----------------------|----------------------|
| Szállítási térfogat: | 0.071 m <sup>3</sup> |
|----------------------|----------------------|

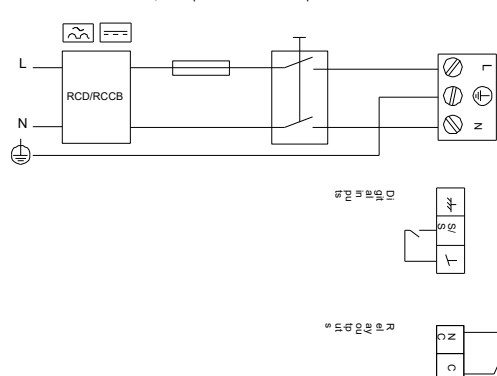
|                    |    |
|--------------------|----|
| Származási ország: | DE |
|--------------------|----|

|                       |          |
|-----------------------|----------|
| Egyedi vámtarifaszám: | 84137030 |
|-----------------------|----------|

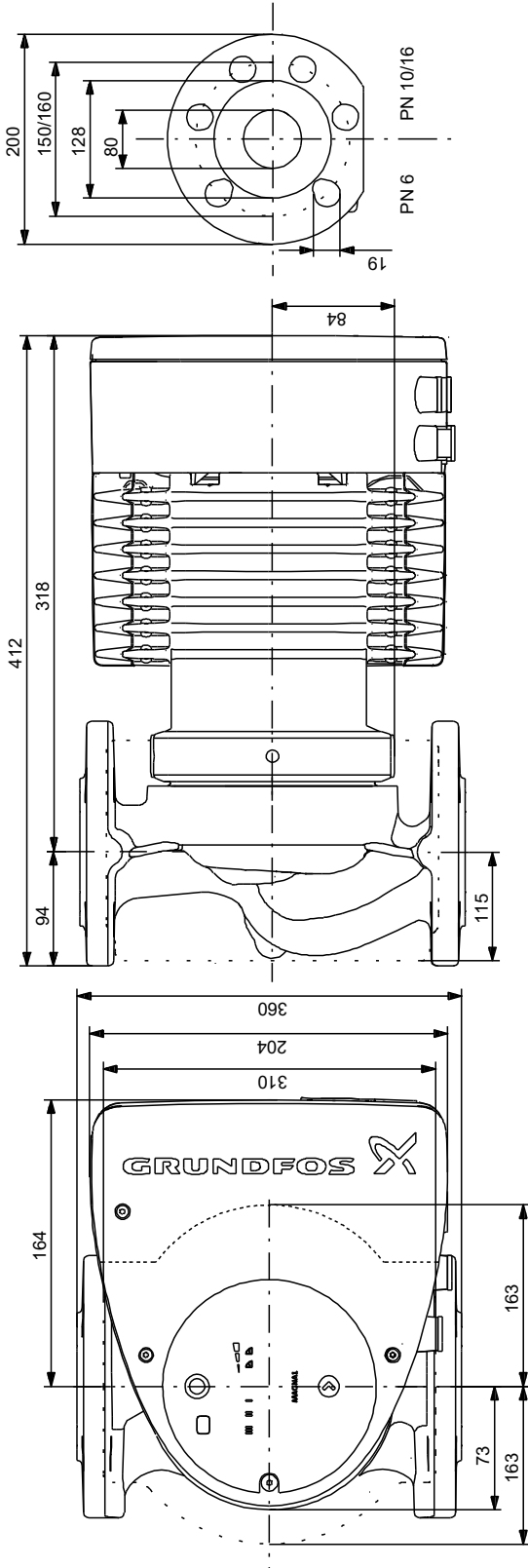
|                          |               |
|--------------------------|---------------|
| Environmental approvals: | CN ROHS, WEEE |
|--------------------------|---------------|



Example of mains-connected motor with mains switch, backup fuse and additional protection



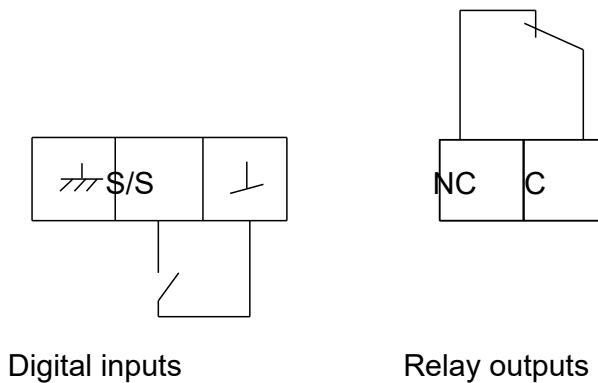
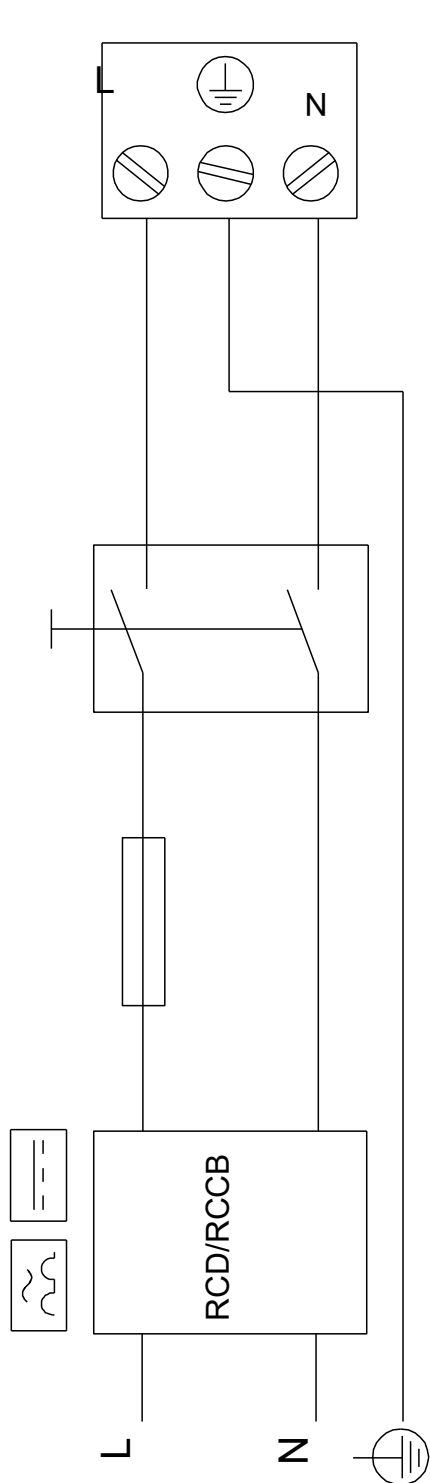
## Külön kérésre MAGNA1 80-120 F



Megjegyzés! Minden méret [mm] egységben, amennyiben nincs más jelölve. Nyilatkozat: ez az egyszerűsített méretrajz nem mutat minden

## Külön kérésre MAGNA1 80-120 F

Example of mains-connected motor  
with mains switch, backup fuse and additional protection



Megjegyzés! Minden mértékegység [mm]-ben értendő, amennyiben másként nincs jelölve.

